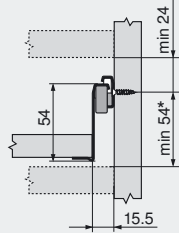
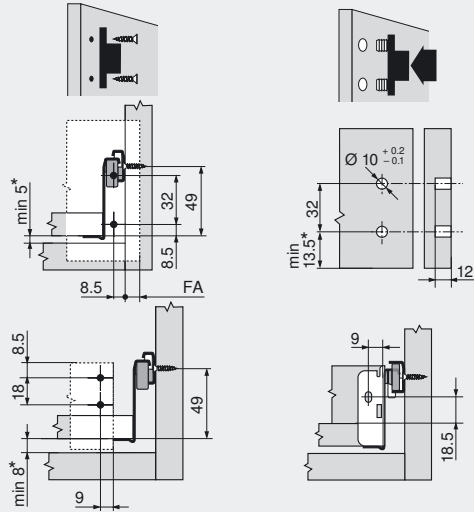


METABOX 320N

Platzbedarf / Einbaumaße
Space requirements /
Installation dimensions
Encombrement /
Cotes de montage
Wymiary zabudowy /
Wymiary montażowe



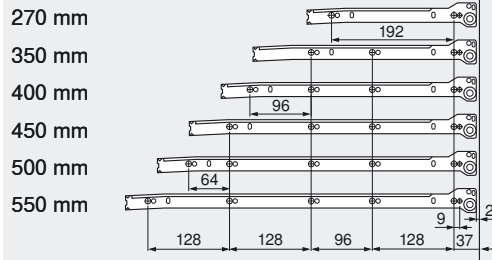
* + 2 mm mit / with / avec / z BLUMOTION
 * + 3 mm mit / with / avec / z BLUMOTION mit
 Innenschubkasten / with inner drawer / avec
 tritor à l'anglaise / z szufladzie wewnętrznej



Innenschubkasten
Inner drawer
Tiroir à l'anglaise
Szuflada wewnętrzna

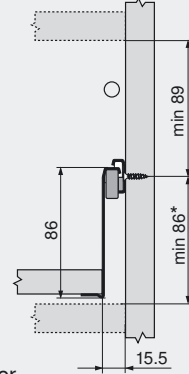
Holzrückwand
Wooden back
Dos en bois
Drewniana ścianka tylna

Befestigungsposition / Fixing position /
Positions de fixation / Pozycja mocowania

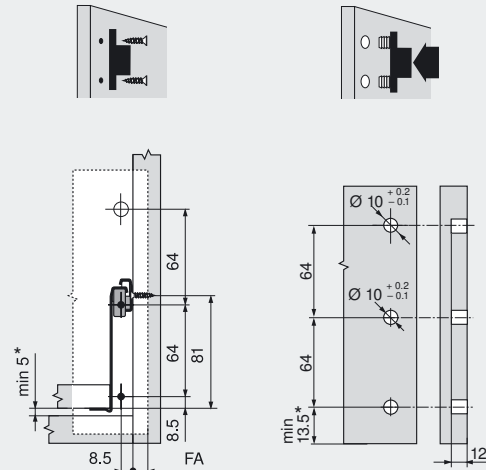


METABOX 320M

Platzbedarf / Einbaumaße
Space requirements /
Installation dimensions
Encombrement /
Cotes de montage
Wymiary zabudowy /
Wymiary montażowe



* + 2 mm mit / with / avec / z BLUMOTION
 * + 3 mm mit / with / avec / z BLUMOTION
 mit Innenschubkasten /
 with inner drawer / avec tritor
 à l'anglaise / z szufladzie wewnętrznej

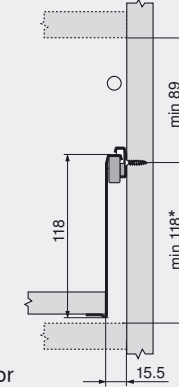


Innenschubkasten
Inner drawer
Tiroir à l'anglaise
Szuflada wewnętrzna

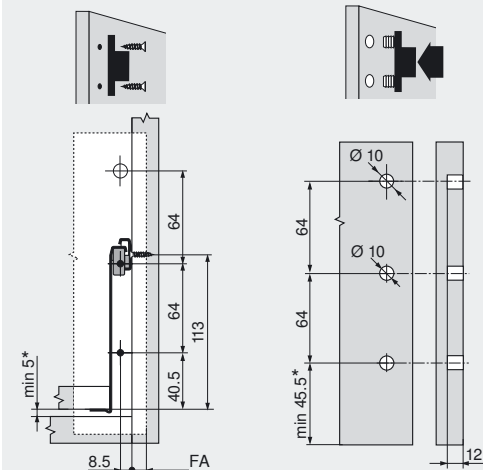
Holzrückwand
Wooden back
Dos en bois
Drewniana ścianka tylna

METABOX 320K

Platzbedarf / Einbaumaße
Space requirements /
Installation dimensions
Encombrement /
Cotes de montage
Wymiary zabudowy /
Wymiary montażowe



* + 2 mm mit / with / avec / z BLUMOTION
 * + 3 mm mit / with / avec / z BLUMOTION
 mit Innenschubkasten /
 with inner drawer / avec tritor
 à l'anglaise / z szufladzie wewnętrznej

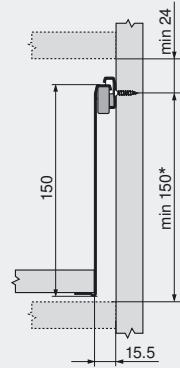


Innenschubkasten
Inner drawer
Tiroir à l'anglaise
Szuflada wewnętrzna

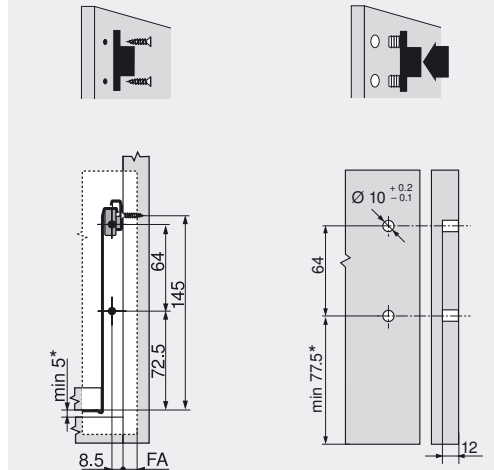
Holzrückwand
Wooden back
Dos en bois
Drewniana ścianka tylna

METABOX 320H

Platzbedarf / Einbaumaße
Space requirements /
Installation dimensions
Encombrement /
Cotes de montage
Wymiary zabudowy /
Wymiary montażowe



* + 2 mm mit / with / avec / z BLUMOTION
 * + 3 mm mit / with / avec / z BLUMOTION
 mit Innenschubkasten /
 with inner drawer / avec tritor
 à l'anglaise / z szufladzie wewnętrznej

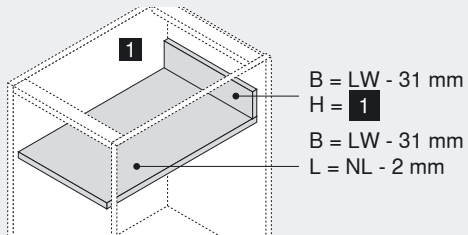


Innenschubkasten
Inner drawer
Tiroir à l'anglaise
Szuflada wewnętrzna

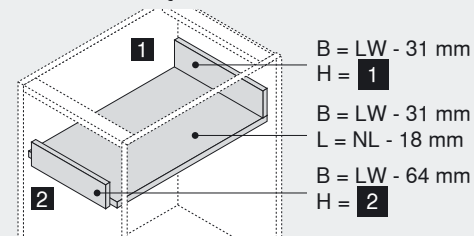
Holzrückwand
Wooden back
Dos en bois
Drewniana ścianka tylna

Montage und Verstellung / Assembly and adjustment / Montage et réglage / Montaż i regulacja

Rückwand / Back / Dos / Ścianka tylna
 16 mm Spanplatten
 16 mm chipboard
 Panneaux agglo 16 mm
 Płyta wiórowa 16 mm



Innenschubkasten
 Inner drawer
 Tiroir à l'anglaise
 Szuflada wewnętrzna



mm		320N	320M	320K	320H
SK + ISK	1	39	71	103	135
FAZ	1	-	127	159	-
ISK	2	61	61	93	125

SK = Schubkasten / Drawer / Tiroir / Szuflada standardowa

ISK = Innenschubkasten / Inner drawer
 Tiroir à l'anglaise / Szuflada wewnętrzna

FAZ = Frontauszug / High frontet pull-out /
 Tiroir casseroles / Szuflada z wysokim frontem

B = Breite / Width / Largeur / Szerokość

L = Länge / Length / Longueur / Długość

H = Höhe / Height / Hauteur / Wysokość

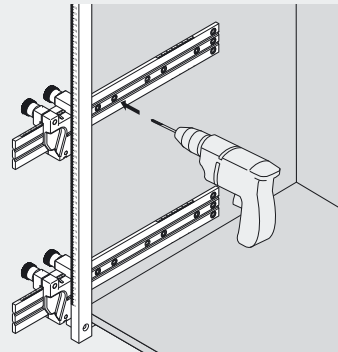
NL = Nennlänge / Nominal length /
 Longueur nominale / Długość nominalna

LW = lichte Weite / Inner width / Largeur intérieure
 Szerokość wewnętrzna

Korpus / Carcase / Corps de meuble / Korpus

65.1000.01

65.1051.01



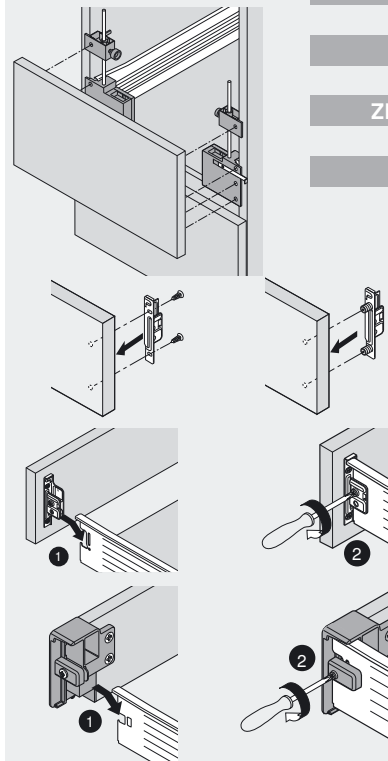
Front / Front / Face / Front

ZML.1510

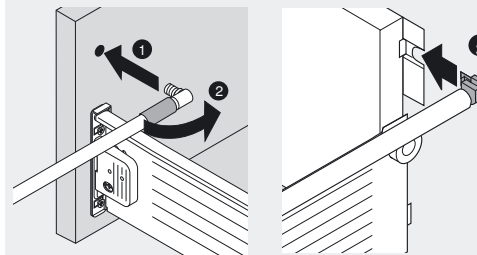
ZML.1500

ZML.8000.02

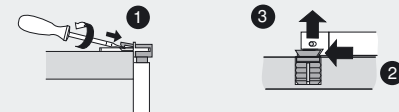
ZML.805S



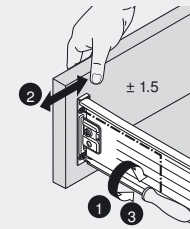
Reling / Gallery / Tube / Reling



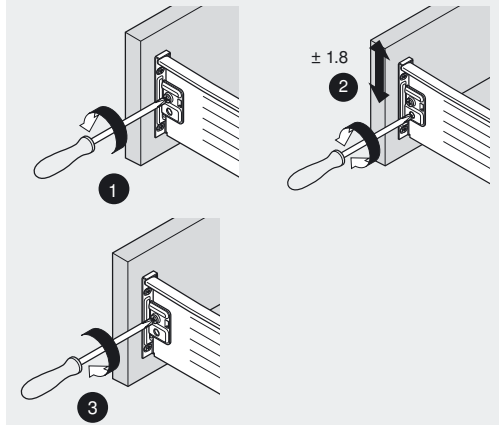
Demontage / Pre-mounting / Démontage / Demontaż



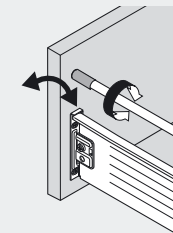
**Seitlich verstellen / Side adjustment /
 Réglage latéral / Regulacja boczna**



**Höhe verstellen / Height adjustment /
 Réglage de hauteur / Regulacja wysokości**



**Neigung verstellen / Tilt adjustment /
 Réglage de l'inclinaison / Regulacja nachylenia**



Julius Blum GmbH
 Beschlägefabrik
 A-6973 Höchst, Austria
 Tel. +43/5578/705-0
 Fax +43/5578/705-44
 E-Mail: info@blum.com
 www.blum.com

blum