

110°-μεντεσές

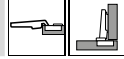
Online κωδικός  
DQDELA

Σχεδιασμός

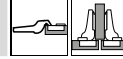
Οι διαστάσεις του μεντεσέ και ο υπολογισμός του κενού βασίζονται στην εργοστασιακή ρύθμιση (πάχος τακακιού = 0 mm)

Προεξοχή μεντεσέ και πόρτας σε πλήρη γωνία ανοίγματος

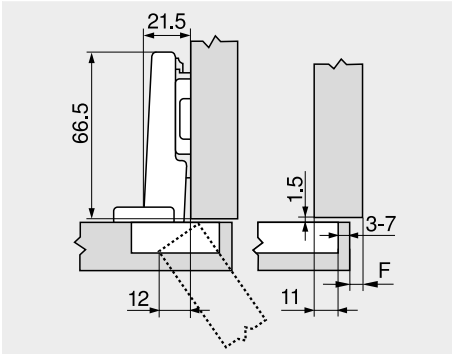
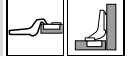
Εφαρμογή ολόκληρο πάτημα



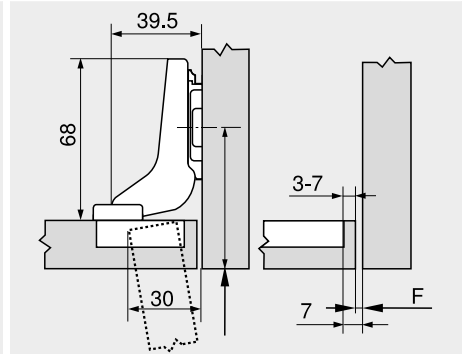
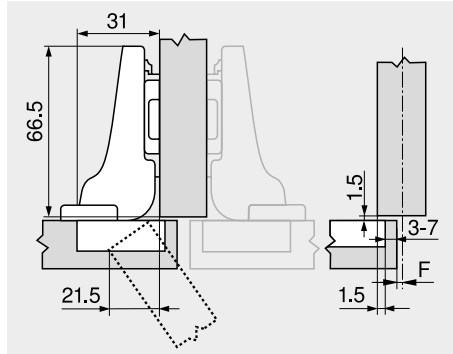
Αντικριστή εφαρμογή



Εφαρμογή μέσα πόρτα



F Κενό



Ρυθμίστε το τακάκι πίσω σύμφωνα με το πάχος της πόρτας +1.5 mm

Απόσταση διάτρησης TB

Πάτημα πόρτας FA (mm)	
MD	5 6 7 8 9 10 11 12 13 14 15 16 17 18
0	3 4 5 6 7
3	3 4 5 6 7
6	3 4 5 6 7
9	3 4 5 6 7
MD	Διάστημα τακακιού (mm)

Πάτημα πόρτας FA (mm)	
MD	-4.5 -3.5 -2.5 -1.5 -0.5 0.5 1.5 2.5 3.5 4.5 5.5 6.5 7.5 8.5
0	3 4 5 6 7
3	3 4 5 6 7
6	3 4 5 6 7
9	3 4 5 6 7
MD	Διάστημα τακακιού (mm)

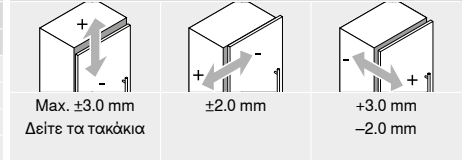
Πάτημα πόρτας FA (mm)	
MD	-7 -6 -5 -4 -3 -2 -1 0
0	3 4 5 6 7
3	3 4 5 6 7
6	3 4 5 6 7
9	3 4 5 6 7
MD	Διάστημα τακακιού (mm)

Ελάχιστο διάκενο (F) για μετώπες με ακτίνα μετώπης (R = 1 mm) βάσει της εργοστασιακής ρύθμισης

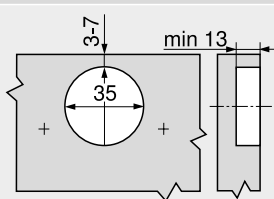
Απόσταση διάτρησης TB (mm)	Πάχος μετώπης FD (mm)											
	16	18	19	20	21	22	23	24	25	26	28	30
3	0.5	0.8	1.0	1.2	1.5	1.8	2.2	2.7	3.5	4.3	Δ	Δ
4	0.5	0.8	1.0	1.2	1.4	1.7	2.0	2.5	3.1	3.8	Δ	Δ
5	0.5	0.8	0.9	1.2	1.4	1.7	2.0	2.4	2.9	3.4	Δ	Δ
6	0.5	0.8	0.9	1.2	1.3	1.6	1.9	2.3	2.7	3.2	Δ	Δ
7	0.5	0.8	0.9	1.1	1.3	1.6	1.9	2.2	2.6	3.0	Δ	Δ
Επιπλέον για +2 mm πλευρική ρύθμιση												
	+0.2	+0.4	+0.4	+0.5	+0.5	+0.5	+0.5	+0.5	+0.5	+0.5		

Δ Σε αυτές τις περιπτώσεις συστήνεται μια δοκιμαστική εφαρμογή

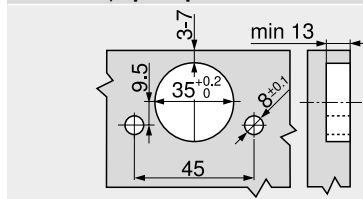
Ρύθμιση



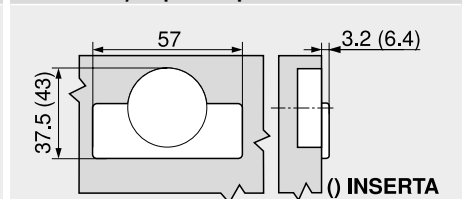
Βιδωτό



INSERTA | πρεσαριστό



Διαστάσεις κεφαλιού μεντεσέ



Οδηγίες σελίδας

Επισκόπηση – CLIP top BLUMOTION   CLIP top – μεντεσέδες	93	Επισκόπηση – TIP-ON για πόρτες	199
Τακάκια	172	Επισκόπηση – συσκευές συναρμολόγησης	595
Αξεσουάρ – κάλυμμα μεντεσέ γόνατο	181	Περισσότερες τεχνικές λεπτομέρειες	686
Αξεσουάρ – γενικές	182		
Επισκόπηση – BLUMOTION για πόρτες	185		

Συναρμολόγηση, αφαίρεση και ρύθμιση



Short-URL  
www.blum.com/a210